



K4 SERIE

NEU!

MOTOR

Marke, Modell	Perkins, 904J-E36TA
Number of cylinders	4
Max. Leistung	74,4 kW (100 PS) bei 2200 U/min
Max. Drehmoment	430 Nm bei 1500 U/min
Hubraum	3,621 cc
Bohrung und Hub	ø 98 x 120 mm
Emissionsklasse	EU: Stage 5, US: Tier 4 final
Wassergekühlter Turbodieselmotor mit hoher Leistung und Drehmoment.	

ACHSEN

- Achsen für schwere Einsätze
- Planetengetriebe mit Außenantrieb
- Gesamtschwingungsdämpfung von 16 Grad an der Vorderachse
- Drehmomentproportionales Vorderachsdifferential
- LSD-Hinterachsdifferential (Sperrdifferential)
- Sperrdifferential (optional)

KABINE & MOTORHAUBE

- Erweiterter Sichtwinkel
- Ergonomisches und ästhetisches Innendesign
- Hochleistungs-Klimaanlage (Option)
- Verbesserte Belüftung mit 17 Luftdüsen
- Kühlbox (mit Klimaanlage)
- ROPS- und FOPS-zertifizierte Kabine
- 4,3-Zoll-TFT-Display an der Vorder- und Rückseite
- Pool-Fußmatten
- Mechanische Hebelsteuerung
- Am Sitz montierte Bedienelemente verbessern Bedienkomfort und Ergonomie (bei Joystick-Modell)
- In den Sitz integrierter Radio-Bedienknopf (bei Joystick-Modell)
- TIPSHIFT-Funktion (FNR)
- RTD (Return to dig)
- Mehrzweckschaufel mit Vorschlagssteuerung
- Automatisch kippbares Lenkrad
- Ladearmverriegelung
- Doppeltes Bremssystem
- Aufbewahrungsboxen
- Klappbare Seitenstufen
- Telefon- und Getränkehalter
- LED-Innenbeleuchtung
- MP3-Radio
- Bluetooth
- USB-Ladeanschlüsse
- Aufklappbares Kühlpaket
- Smartlink (Option)

HYDRAULIKSYSTEM

Einfache, zuverlässige und hocheffiziente Tandem-Zahnradpumpe	
Förderstrom, Hauptpumpe	90 L/min @2200 rpm
Systemdruck	255 bar
Durchfluss der Hilfspumpe	57,2 L/min @2200 rpm
Systemdruck	170 bar
Geschlossenes Hydrauliksystem mit Kolbenpumpe mit variabler Verdrängung, erneuerbarer Durchflussmenge und Regenerierventilen (Durchflussladung)	
Förderstrom, Hauptpumpe	163 L/min
Systemdruck	255 bar

FAHRGESCHWINDIGKEIT

@ 2200 Rpm Maschinendrehzahl

1. Gang	4	km/h
2. Gang	7	km/h
3. Gang	9	km/h
4. Gang	15	km/h
5. Gang	24	km/h
6. Gang	40	km/h

GETRIEBE

- Autoshift-Getriebe für den Schwerlastbetrieb
- Drehmomentwandler mit Wandlungsverhältnis von 2.38:1
- Elektrisch gesteuerter 2-Rad-Antrieb oder 4-Rad-Antrieb zur Auswahl
- 6 Vorwärts- und 3 Rückwärtsgänge (Sperrdifferential als Option)
- Getriebeölkühler
- Ein Steuerstromkreis ermöglicht den Start nur dann, wenn sich der Steuerhebel aus Sicherheitsgründen in der Neutralstellung befindet.

REIFEN

Front/ Heck 16,9 - 28 14 Lagenbewertung

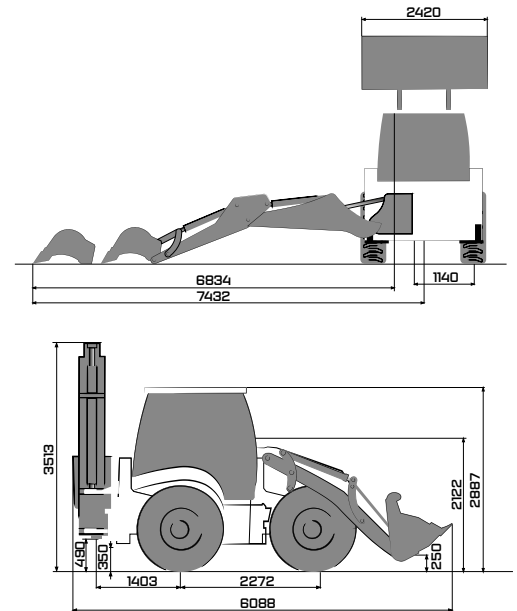
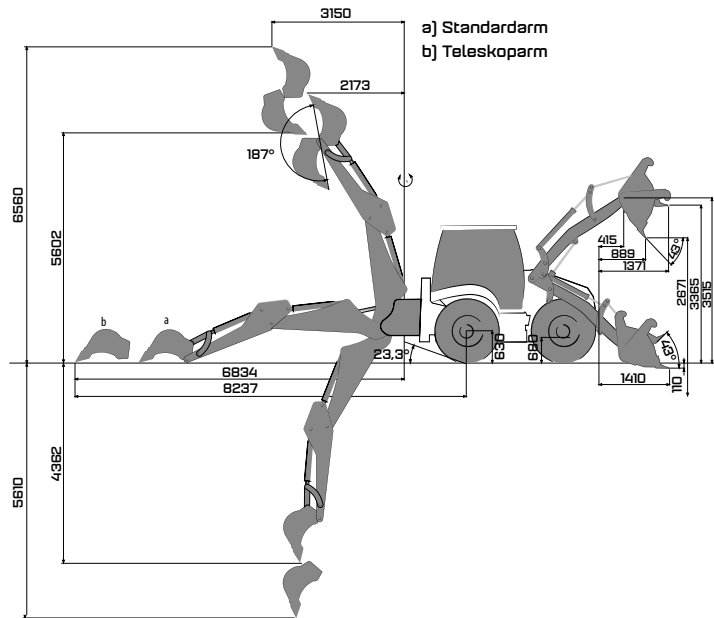
FÜLLMENGEN

Motorölpumpe	10	L
Motorölpumpe	16	L
Kraftstofftank	140	L
Hydrauliköltank	70	L
Getriebeöl	16	L
Ad blue	19	L

BETRIEBSGEWICHT

Betriebsgewicht (mit Standardausrüstung) : 9650 kg

* Betriebsgewicht, In Übereinstimmung mit der Norm ISO 6016 voller Kraftstofftank, Hydraulikflüssigkeiten, Betriebsflüssigkeiten, Beinhaltet 75 kg Gewicht für Fahrer und Standardausrüstung. Optionale Ausrüstungsgewichte sind nicht enthalten.



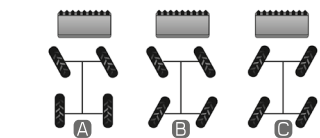
LADERLEISTUNG

6-in-1-Schaufelkapazität	1.1 m ³
Max. Ausbrechkraft der Schaufel	7380 kgf
Max. Ausbrechkraft des Auslegers	7380 kgf
Hydraulische Hubkraft bei maximaler Höhe	3660 kg

BAGGERLEISTUNG

	Standard arm	Teleskoparm (ausgefahren)	Teleskoparm (eingefahren)
Schaufelkapazität		0,18 m ³	
Max. Ausbrechkraft der Schaufel	6865 kgf	7020 kgf	7020 kgf
Max. Losbrechkraft des Tieföfffels	3290 kgf	2230 kgf	3160 kgf

STANDARD AUSRÜSTUNG



Elektrisch gesteuert 3 verschiedene Lenkungsarten

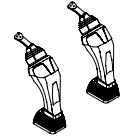
OPTIONALE AUSSTATTUNG



Klimaanlage

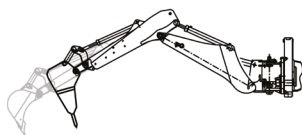


MSS (Bewegungsstabilisierungssystem)

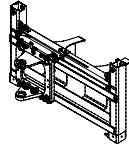


Joystick

OPTIONALE AUSSTATTUNG



Hydraulikhammer inst. + Teleskoparm



Powerslide

OPTIONALE ANBAUGERÄTE



Schneeschild



Holzgreifer



Allzweckeimel



Trapez-Grabenräumlöffel-



Aufreißer



Kippschaufel



Zweischalengreifer



Baggerlöffel in verschiedenen Größen



Hydraulikhammer



Auger



Gabelzinken mit Schnellkupplungswechsler



Gabelarme, zum schnellen Kuppeln Mechanismus